

West P6100 1/16 DIN 通用型过程控制器

籍其友好的用户界面、强大的技术功能以及灵活的现场配置，West P6100 在温控与过程控制领域表现出卓越的性能。



- 无跳线配置
- 自动检测硬件
- 过程和回路报警
- Modbus 和 ASCII 通讯
- 自整定
- 加热/冷却操作
- 设定点斜率
- 远程/双设定点可选



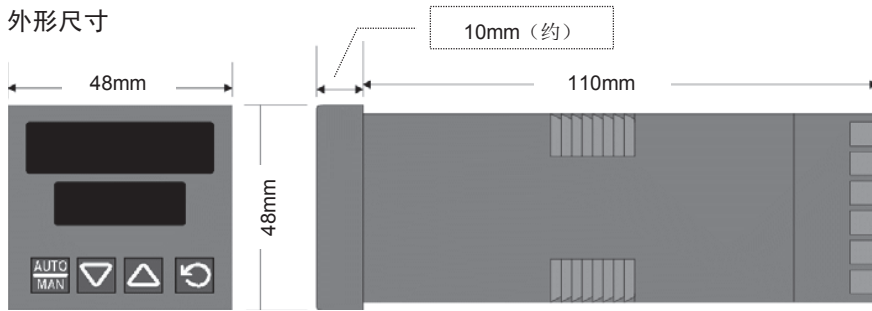
技术指标

特点	
• 控制类型	PID 控制，带预整定、自整定、手动整定或 ON/OFF 控制功能。单加热输出或加热/冷却双输出。
• 自动/手动	从前面板选择，无扰动切换。
• 输出配置	最多 3 个输出，用于控制、报警、24V DC 变送电源或转发过程值或设定点。
• 报警类型	过程高/低报警、设定值偏差报警、带报警、逻辑“与”/“/”或“报警”。1 路回路报警用于过程控制安全。过程报警滞后可调。
• 人机界面	4 按键操作，两个 4 位 10mm 和 8mm LED 显示，可选择颜色（红色/红色、红色/绿色、绿色/红色、绿色/绿色），5 个 LED 指示灯。
• 计算机组态	支持计算机组态（无需通讯选件）。组态软件适用于 Windows 98 及以上。West 订货号：PS1-CON。
输入	
• 热电偶	B、C、J、K、L、N、R、S、T 和 PtRh20%vsPtRh40%
• RTD	3 线制 PT100，每线最大阻值 50Ω（三线要平衡）。
• 线性直流	0-20mA，4-20mA，0-50mV，10-50mV，0-5V，1-5V，0-10V，2-10V。 量程 -1999 至 9999，可标定，小数点位置可调。
• 阻抗	热电偶和 mV 输入时 >10MΩ，V 输入时 47kΩ，mA 输入时为 5Ω。
• 精度	输入范围的 ±0.1%，±1 LSD（T/C CJC 好于 1°C）。
• 采样频率	每秒 4 次，精度 14 位。
• 传感器断线检测	<2 秒(0-20mA 除外)，控制输出关闭，热电偶和 mV 输入时显示高报警，RTD、mA 或 V 输入时显示低报警。
输出和选件	
• 控制和报警继电器	单刀双掷继电器 2 A，240V（交流），>500,000 次。
• SSR（固态继电器）输出	驱动能力 >10V DC，最小 500Ω。
• 可控硅驱动输出	0.01 至 1 A（交流），20 至 280V，47 至 63Hz。
• 直流线性输出	0-20mA、4-20mA 接入 500Ω（最大），0-10V、2-10V、0-5V 接入 500Ω（最小）。控制输出具有 2% 过驱动/驱动不足。250Ω时，精度为 ±0.25%。（线性下降到 0.5%，用于增加负载至指定限值）。
• 变送器电源	输出 24V DC（标准），接入 910Ω（最小），给外部装置供电。
• 通讯	2 线制 RS485，1,200 至 19,200 波特率，Modbus 和 ASCII 协议（可选）。
• 数字输入	在 2 个设定点或自动/手动控制之间选择。干触点或 TTL 数字输入。
• 远程整定值输入	0 - 20mA，4 - 20mA，0 - 5V，1 - 5V，0 - 10V，2 - 10V。量程 -1999 至 9999。可从前面板本地/远程选择设定值。
操作环境	
• 温度和湿度	0 至 55°C（贮存温度 -20 至 80°C），相对湿度 20% 至 95%，无冷凝。
• 电源	100 至 240V AC，50/60Hz 7.5VA（可选 20 至 48V AC 7.5VA / 22 至 65V DC 5W）。
• 前面板防护等级	IEC IP66（背部防护等级为 IP20）。
• 认证	CE，UL 和 ULc

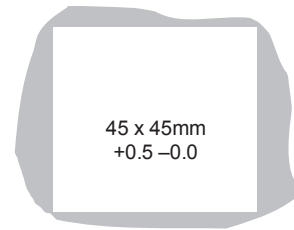
West P6100

1/16 DIN 通用型过程控制器

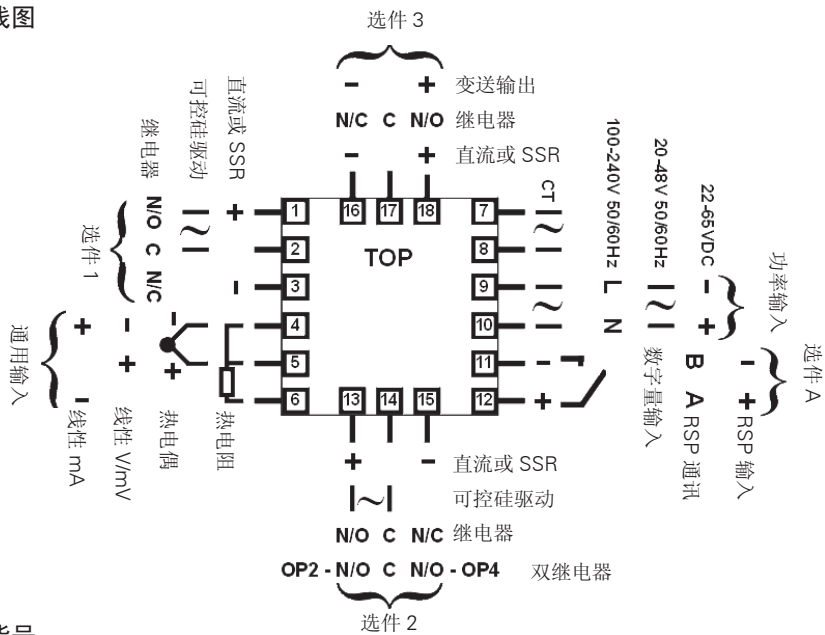
外形尺寸



开孔尺寸



接线图



现场设置

输入
无跳线设置，可现场更改（不需要配件）

选件插槽 1 零件号
继电器输出.....PO1-C10
线性输出 mA/V DC.....PO1-C21
SSR 输出.....PO1-C50
可控硅驱动输出.....PO1-C80

选件插槽 2 零件号
继电器输出.....PO2-C10
线性输出 mA/V DC.....PO2-C21
SSR 输出.....PO2-C50
可控硅驱动输出.....PO2-C80

选件插槽 3 零件号
继电器输出.....PO2-C10
线性输出 mA/V DC.....PO2-C21
SSR 输出.....PO2-C50
24VDC 变送输出.....PO2-W08

选件插槽 A 零件号
数字输入.....PA1-W03
远程设定点输入（基本型）.....PA1-W04
RS485 通讯.....PA1-W06

订货号



输入类型	
3 线制 RTD 或 DC mV	1
热电偶	2
DC mA	3
DC 电压	4
选件插槽 1	
无	0
继电器	1
SSR (固态继电器)	2
DC 0-10V	3
DC 0-20mA	4
DC 0-5V	5
DC 2-10V	6
DC 4-20mA	7
可控硅驱动	8
选件插槽 2	
无	0
继电器	1
SSR (固态继电器)	2
DC 0-10V	3
DC 0-20mA	4
DC 0-5V	5
DC 2-10V	6
DC 4-20mA	7
可控硅驱动	8

显示屏颜色	
0	红色上/下
1	绿色上/下
2	红色上/绿色下
3	绿色上/红色下
电源	
0	100-240V AC
2	24-48V AC 或 DC
选件插槽 A	
0	无
1	RS485 通信
3	数字输入
4	远程设定点输入(基本型)
选件插槽 3	
0	无
1	继电器
2	SSR (固态继电器)
3	DC 0-10V
4	DC 0-20mA
5	DC 0-5V
6	DC 2-10V
7	DC 4-20mA
8	变送器电源

West P8100 1/8 DIN 通用型过程控制器



籍其友好的用户界面、强大的技术功能以及灵活的现场配置，West P8100 在温控与过程控制领域表现出卓越的性能。

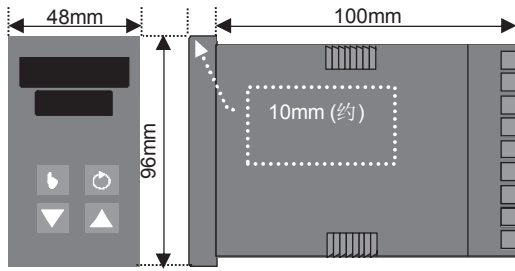
- 无跳线配置
- 自动检测硬件
- 过程和回路报警
- Modbus 和 ASCII 通讯
- 自整定
- 加热/冷却操作
- 设定点斜率
- 远程/双设定点可选



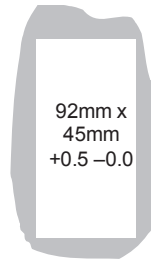
技术指标

特点	
• 控制类型	PID 控制，带预整定、自整定、手动整定或 ON/OFF 控制功能。单加热输出或加热/冷却双输出。
• 自动/手动	可从前面板或通过数据输入进行选择，具有无扰切换功能。
• 输出配置	最多 3 个输出，用于控制、报警、24V DC 变送电源或转发过程值或设定点。
• 报警类型	过程高/低报警、设定值偏差报警、带报警、逻辑“与”/“或”报警。1 路回路报警用于过程控制安全。过程报警滞后可调。
• 人机界面	4 按键操作，两个 4 位 10mm 和 8mm LED 显示屏，可选择颜色（红色/红色、红色/绿色、绿色/红色、绿色/绿色），5 个 LED 指示灯。
• 计算机组态	支持计算机组态（无需通讯选件）。组态软件适用于 Windows 98 及以上。West 订货号：PS1-CON。
输入	
• 热电偶	B、C、J、K、L、N、R、S、T 和 PtRh20%vsPtRh40%
• RTD	3 线制 PT100，每线最大阻值 50Ω（三线要平衡）。
• 线性直流	0-20mA，4-20mA，0-50mV，10-50mV，0-5V，1-5V，0-10V，2-10V。 量程 -1999 至 9999，可标定，小数点位置可调。
• 阻抗	热电偶和 mV 输入时 >10MΩ，V 输入时 47kΩ，mA 输入时为 5Ω。
• 精度	输入范围的 ±0.1%，±1 LSD（T/C CJC 好于 1°C）。
• 采样频率	每秒 4 次，精度 14 位。
• 传感器断线检测	<2 秒(0-20mA 除外)，控制输出关闭。热电偶和 mV 输入时显示高报警，RTD、mA 或 V 输入时显示低报警。
输出和选件	
• 控制和报警继电器	单刀双掷继电器 2 A，240V（交流），>500,000 次。
• SSR（固态继电器）输出	驱动能力 >10V DC，最小 500Ω。
• 可控硅驱动输出	0.01 至 1 A（交流），20 至 280V，47 至 63Hz。
• 直流线性输出	0-20mA、4-20mA 接入 500Ω（最大），0-10V、2-10V、0-5V 接入 500Ω（最小）。控制输出具有 2% 过驱动/驱动不足。250Ω 时，精度为 ±0.25%。（线性下降到 0.5%，用于增加负载至指定限值）。
• 变送器电源	输出 24V DC（标准），接入 910Ω（最小），给外部装置供电。
• 串行通讯	2 线 RS485，1,200 至 19,200 波特率，Modbus 和 ASCII 协议（可选）。
• 数字输入	在 2 个设定点或自动/手动控制之间选择。干触点或 TTL 数字输入选择。
• 远程设定点输入	0-20mA，4-20mA，0-100mV，0-5V，1-5V，0-10V，2-10V 或 ≥2kΩ 电位计调节-1999 至 9999。可数字输入或前面板本地/远程选择设定值。
操作环境	
• 温度和湿度	0 至 55°C（贮存温度-20 至 80°C），相对湿度 20% 至 95%（无冷凝）。
• 电源	100 至 240V AC，50/60Hz 7.5VA（可选 20 至 48V AC 7.5VA / 22 至 65V DC 5W）。
• 前面板防护等级	IEC IP66（背部防护等级为 IP20）。
• 认证	CE，UL 和 ULc

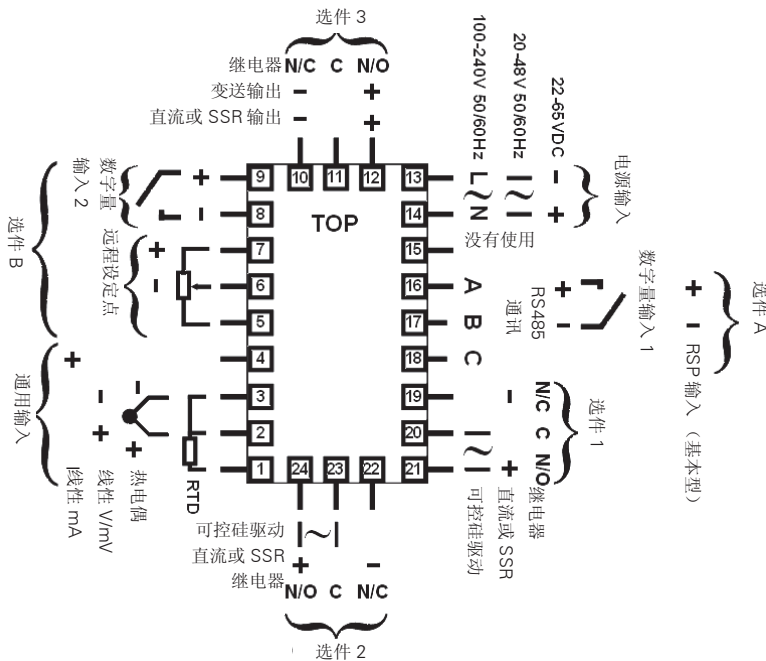
外形尺寸



开孔尺寸



接线图



现场设置

输入
无跳线设置，可现场更改（不需要配件）

选项插槽 1 零件号
继电器输出.....PO1-C10
线性输出 mA/V DC.....PO1-C21
SSR 输出.....PO1-C50
可控硅驱动输出.....PO1-C80

选项插槽 2 零件号
继电器输出.....PO2-C10
线性输出 mA/V DC.....PO2-C21
SSR 输出.....PO2-C50
可控硅驱动输出.....PO2-C80

选项插槽 3 零件号
继电器输出.....PO2-C10
线性输出 mA/V DC.....PO2-C21
SSR 输出.....PO2-C50
24V DC 变送输出.....PO2-W08

选项插槽 A 零件号
数字输入.....PA1-W03
远程设定点输入（基本型）.....PA1-W04
RS485 通讯.....PA1-W06

选项插槽 B 零件号
远程设定点输入（完全型）.....PB1-W0R

订货号



输入类型	代码
3 线制 RTD 或 DC mV	1
热电偶	2
DC mA	3
DC 电压	4
选项插槽 1	
无	0
继电器	1
SSR (固态继电器)	2
DC 0-10V	3
DC 0-20mA	4
DC 0-5V	5
DC 2-10V	6
DC 4-20mA	7
可控硅驱动	8
选项插槽 2	
无	0
继电器	1
SSR (固态继电器)	2
DC 0-10V	3
DC 0-20mA	4
DC 0-5V	5
DC 2-10V	6
DC 4-20mA	7
可控硅驱动	8

选项插槽 B	代码
无	0
远程设定点输入（完全型）	R
显示屏颜色	
红色上/下	1
绿色上/下	2
红色上/绿色下	3
绿色上/红色下	3
电源	
100-240V AC	0
24-48V AC 或 DC	2
选项插槽 A	
无	0
RS485 通信	1
数字输入	3
远程设定点输入（基本型）	4
选项插槽 3	
无	0
继电器	1
SSR (固态继电器)	2
DC 0-10V	3
DC 0-20mA	4
DC 0-5V	5
DC 2-10V	6
DC 4-20mA	7
变送器电源	8

West P4100 1/4 DIN 通用型过程控制器



籍其友好的用户界面、强大的技术功能以及灵活的现场配置，West P4100 在温控与过程控制领域表现出卓越的性能。

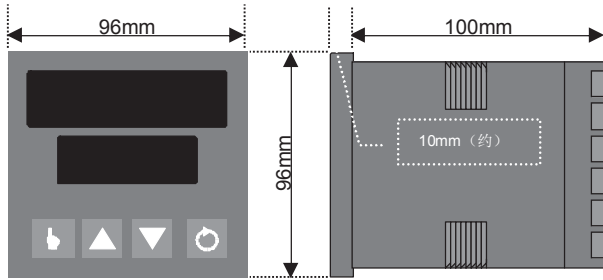
- 无跳线配置
- 自动检测硬件
- 过程和回路报警
- Modbus 和 ASCII 通讯
- 自整定
- 加热/冷却操作
- 设定点斜率
- 远程/双设定点可选



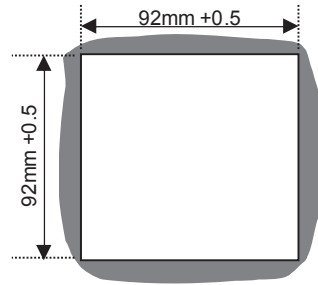
技术数据

特点	
• 控制类型	PID 控制，带预整定、自整定、手动整定或 ON/OFF 控制功能。单加热输出或加热/冷却双输出。
• 自动/手动	从前面板选择，无扰动切换。
• 输出配置	最多 3 个输出，用于控制、报警、24V DC 变送电源或转发过程值或设定值。
• 报警类型	过程高/低报警、设定值偏差报警、带报警、逻辑“与/”或“报警”。1 路回路报警用于过程控制安全。过程报警滞后可调。
• 人机界面	4 按键操作，两个 4 位 13mm 和 10mm LED 显示屏，可选择颜色（红色/红色、红色/绿色、绿色/红色、绿色/绿色），5 个 LED 指示灯。
• 计算机组态	支持计算机组态（无需通讯选件），组态软件适用于 Windows 98 及以上。West 订货号：PS1-CON。
输入	
• 热电偶	B、C、J、K、L、N、R、S、T 和 PtRh20%vsPtRh40%
• RTD	3 线制 PT100，每线最大阻值 50Ω（三线要平衡）。
• 线性直流	0-20mA，4-20mA，0-50mV，10-50mV，0-5V，1-5V，0-10V，2-10V。 量程 -1999 至 9999，可标定，小数点位置可调。
• 阻抗	热电偶和 mV 输入时 >10MΩ，V 输入时 47kΩ，mA 输入时为 5Ω。
• 精度	输入范围的 ±0.1%，±1 LSD（T/C CJC 好于 1°C）。
• 采样频率	每秒 4 次，精度 14 位。
• 传感器断线检测	<2 秒(0-20mA 除外)，控制输出关闭。热电偶和 mV 输入时显示高报警，RTD、mA 或 V 输入时显示低报警。
输出和选件	
• 控制和报警继电器	单刀双掷继电器 2 A，240V AC，>500,000 次。
• SSR（固态继电器）输出	驱动能力 >10V DC，最小 500Ω。
• 可控硅驱动输出	0.01 至 1 A（交流），20 至 280V，47 至 63Hz。
• 直流线性输出	0-20mA、4-20mA 接入 500Ω（最大），0-10V、2-10V、0-5V 接入 500Ω（最小）。控制输出具有 2% 过驱动/驱动不足。250Ω 时，精度为 ±0.25%。（线性下降到 0.5%，用于增加负载至规定限值）。
• 变送器电源	输出 24V DC（标准），接入 910Ω（最小），给外部装置供电。
• 串行通讯	2 线制 RS485，1,200 至 19,200 波特率，Modbus 和 ASCII 协议（可选）。
• 数字输入	在 2 个设定点或自动/手动控制之间选择。干触点或 TTL 数字输入。
• 外给定值输入	0-20mA，4-20mA，0-100mV，0-5V，1-5V，0-10V，2-10V 或 ≥2kΩ 电位计可调 -1999 至 9999。可数字输入或前面板本地/远程选择设定值。
操作环境	
• 温度和湿度	0 至 55°C（贮存温度 -20 至 80°C），相对湿度 20% 至 95%，无冷凝。
• 电源	100 至 240V AC 50/60Hz 7.5VA（可选 20 至 48V AC 7.5VA / 22 至 65V DC 5W）。
• 前面板防护等级	IEC IP66（背部防护等级为 IP20）。
• 认证	CE，UL 和 ULc

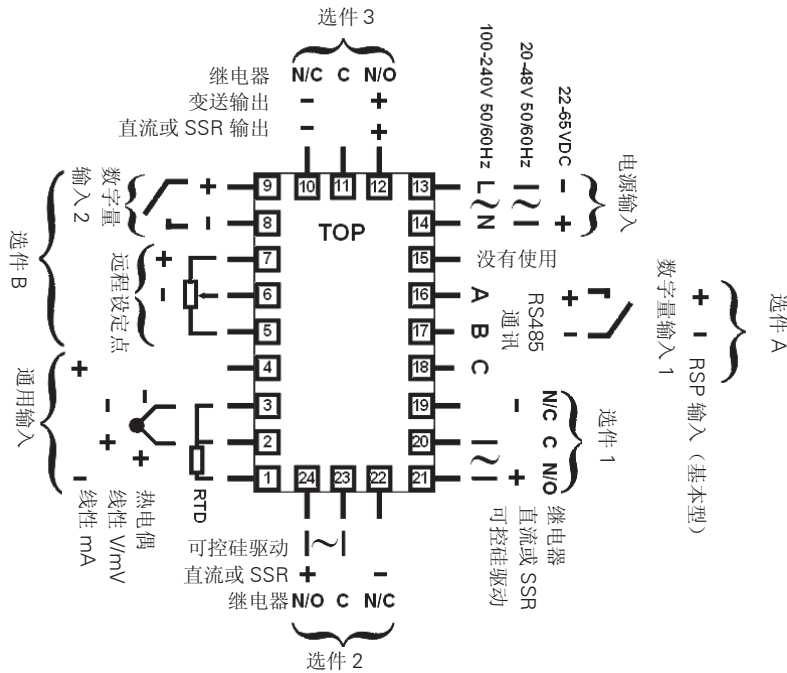
外形尺寸



开孔尺寸



接线图



现场设置

输入

无跳线设置，可现场更改（不需要配件）

选项插槽 1	零件号
继电器输出	PO1-C10
线性输出 mA/V DC	PO1-C21
SSR 输出	PO1-C50
可控硅驱动输出	PO1-C80

选项插槽 2	零件号
继电器输出	PO2-C10
线性输出 mA/V DC	PO2-C21
SSR 输出	PO2-C50
可控硅驱动输出	PO2-C80

选项插槽 3	零件号
继电器输出	PO2-C10
线性输出 mA/V DC	PO2-C21
SSR 输出	PO2-C50
24VDC 变送输出	PO2-W08

选项插槽 A	零件号
数字输入	PA1-W03
远程设定点输入（基本型）	PA1-W04
RS485 通讯	PA1-W06

选项插槽 B	零件号
远程设定点输入（完全型）	PB1-W0R

订货号

P4100 - **X** - **X** - **X** - **X** - **X** - **X** - **X** - **X**

输入类型	
3 线制 RTD 或 DC mV	1
热电偶	2
DC mA	3
DC 电压	4

选项插槽 1	
无	0
继电器	1
SSR (固态继电器)	2
DC 0-10V	3
DC 0-20mA	4
DC 0-5V	5
DC 2-10V	6
DC 4-20mA	7
可控硅驱动	8

选项插槽 2	
无	0
继电器	1
SSR (固态继电器)	2
DC 0-10V	3
DC 0-20mA	4
DC 0-5V	5
DC 2-10V	6
DC 4-20mA	7
可控硅驱动	8

选项插槽 B	
0	无
R	远程设定点输入（完全型）

显示屏颜色	
0	红色上/下
1	绿色上/下
2	红色上/绿色下
3	绿色上/红色下

电源	
0	100-240V 交流
2	24-48V 交流或直流

选项插槽 A	
0	无
1	RS485 通信
3	数字输入
4	远程设定点输入（基本型）

选项插槽 3	
0	无
1	继电器
2	SSR (固态继电器)
3	DC 0-10V
4	DC 0-20mA
5	DC 0-5V
6	DC 2-10V
7	DC 4-20mA
8	变送器电源